



Putzmeister

TORRE RS 850 | SISTEMA DE HORMIGONADO

TORRE RS 850





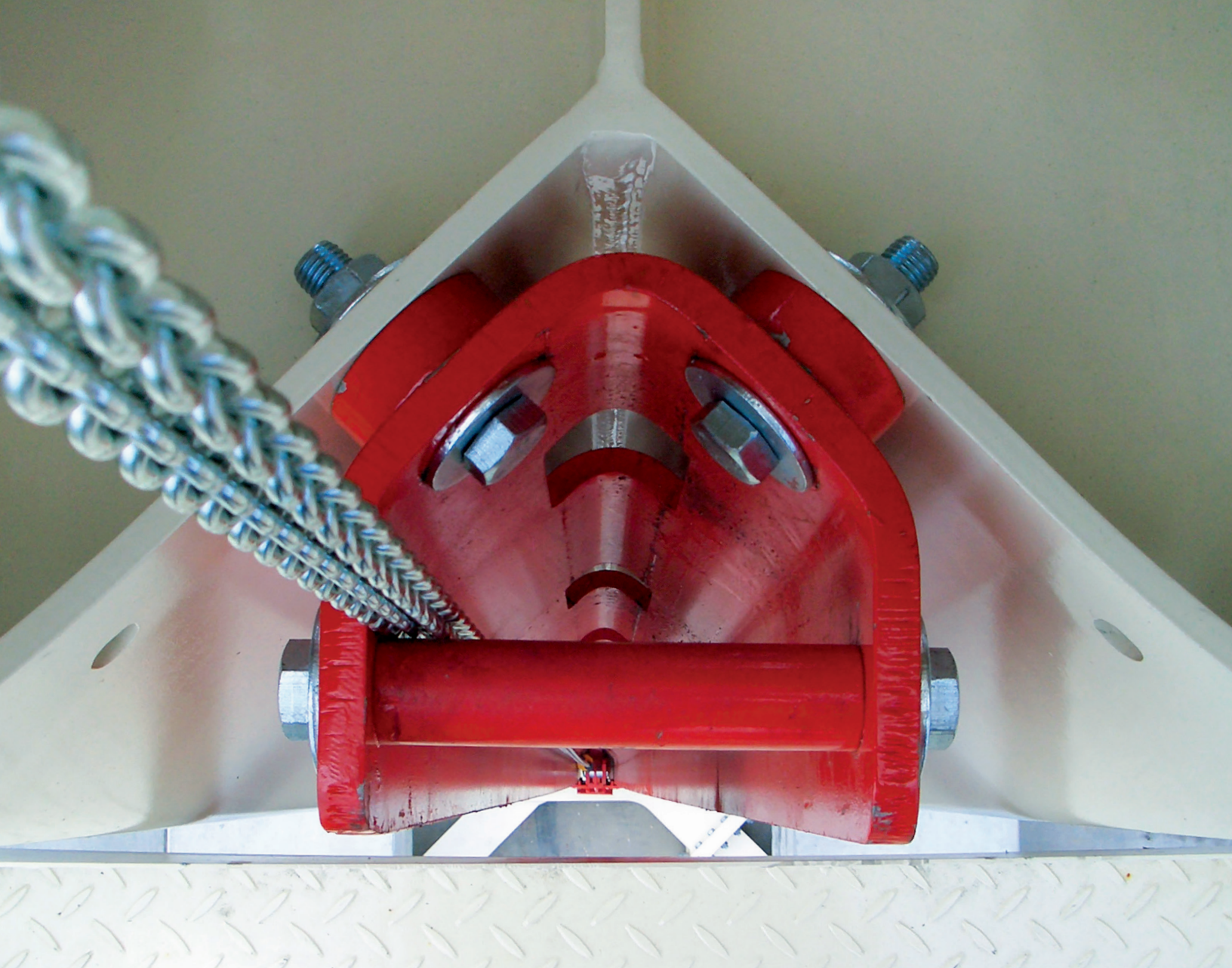
SISTEMA DE HORMIGONADO DE LA COLUMNA TUBULAR RS 850

- **Columnas tubulares** con longitudes estándar de 3,00 m y 6,00 m.
- **Columnas de ascenso** disponibles como secciones de 1,50 m, 9,00 m o 10,50 m con un dispositivo de autoelevación.
- **Ascenso automático** con el dispositivo de autoelevación hidráulica.
- **Soportes horizontales** para sostener de manera segura las columnas tubulares al piso.
- **Conexión de columna simple** con vástagos reutilizables.
- **Adaptador** entre la columna tubular y el pedestal de la pluma para garantizar su compatibilidad.
- **Muchas variaciones de ajuste** para todas las situaciones.
- **Sistema de desconexión rápida** para un mejor transporte.
- **Plataforma de trabajo desmontable** para un transporte más fácil.
- **La tubería P1ST** es estándar.

PLATAFORMA DE TRABAJO DESMONTABLE

La seguridad es una prioridad absoluta en las obras, y esto se cumple con la plataforma de trabajo RS 850. Es segura, práctica, rápida de instalar y compacta para transportarla.

Se pueden armar tres cuartos de la plataforma de trabajo y todas las secciones de la torre a nivel de suelo, mientras que la sección final simplemente se fija con un clic. Se puede fijar cómodamente una plataforma de trabajo intermedia opcional a la columna tubular en muy poco tiempo. También se puede conectar una escalera a la columna tubular con una protección de seguridad posterior desmontable para evitar daños durante el transporte y el almacenamiento.



LA TECNOLOGÍA EXCLUSIVA DE LA TORRE RS 850 SE DESTACA

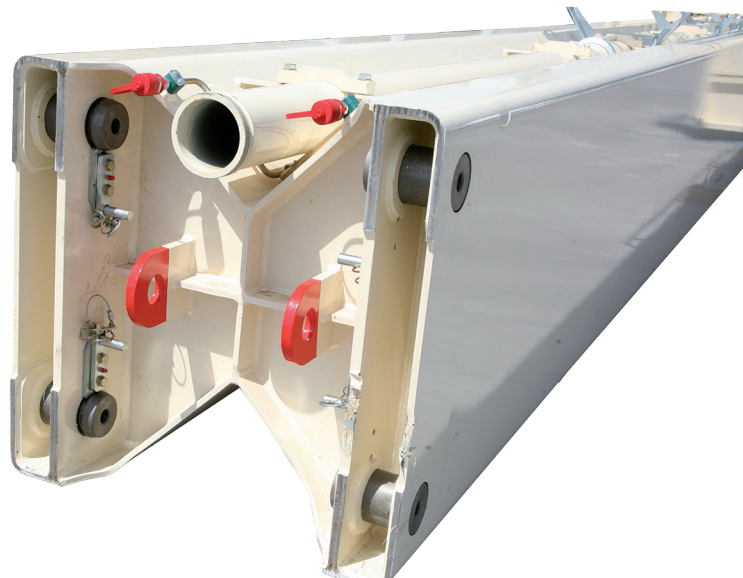
La torre RS 850 es la muestra más reciente del compromiso con la innovación de Putzmeister que ha producido los sistemas de hormigonado más avanzados hasta la fecha. Nuestra ingeniería de vanguardia ha desarrollado muchos productos con características únicas que marcan la diferencia de nuestros equipos y que a usted lo mantienen en control de sus trabajos.

Con su sistema de autoelevación integrado, la torre RS 850 eleva automáticamente la columna tubular y la tubería de descarga hacia el siguiente piso. La unidad asciende sin una grúa por medio de un cilindro de elevación y el sistema hidráulico del pedestal.

El diseño modular protege la tubería de descarga y las conexiones eléctricas al interior de la columna, lo que facilita la creación y la resanación de aberturas en el piso. En la fase inicial de construcción, la base y los primeros pisos son vertidos con la pluma de hormigonado montada en la columna tubular RS 850 como una pluma autoestable. Luego, la columna asciende automáticamente a través de las aberturas de los pisos hacia el próximo piso.

Luego de que la columna se haya elevado, se le pueden agregar fácilmente tuberías en su extremo inferior, mientras la columna tubular se apoya a sí misma después de cada ascenso. El sistema de soporte vertical apoya firmemente la torre con cuñas de ángulo para un anclaje lateral.

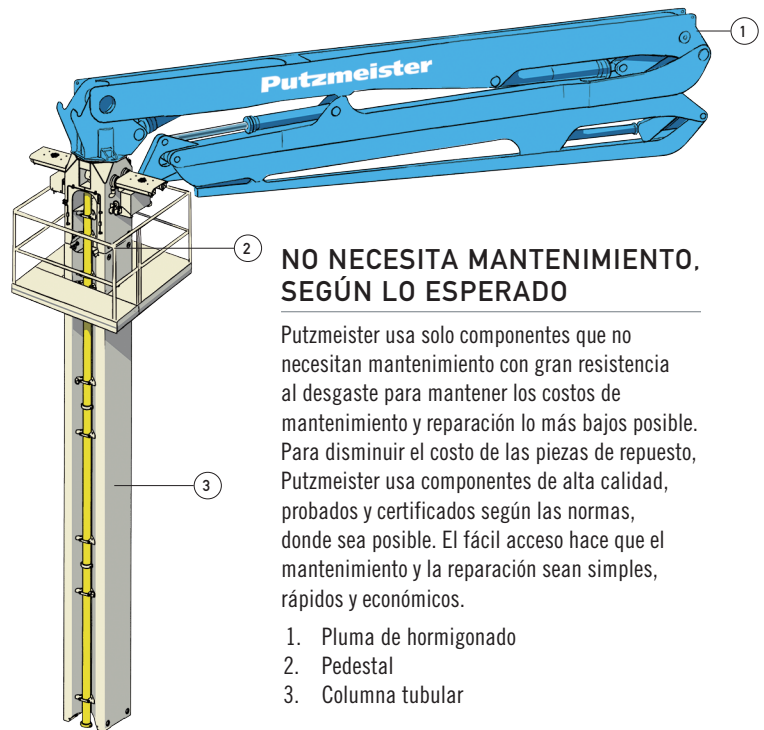
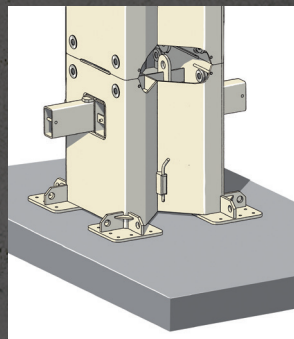
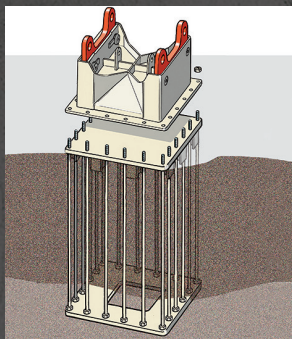
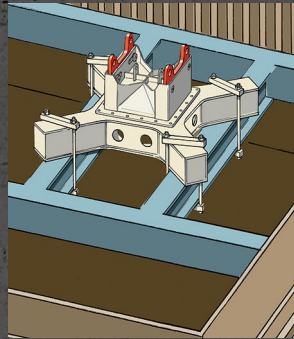
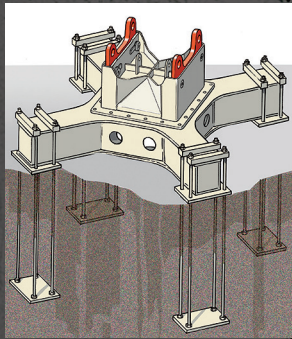
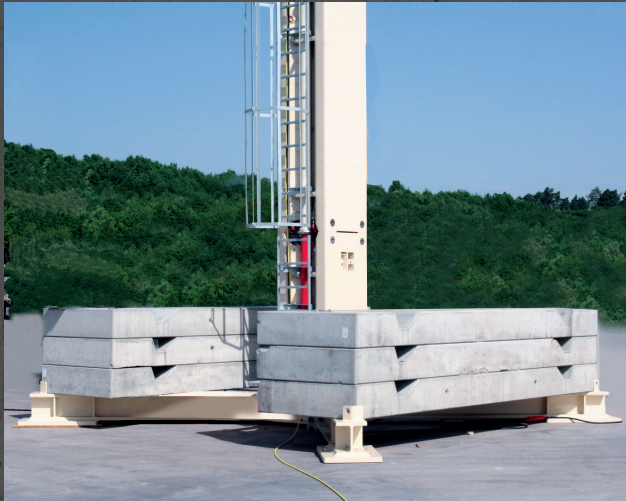
El proceso puede repetirse tantas veces como sea necesario mientras el cilindro de ascenso es tirado hacia arriba por el carril con un cabrestante. Esto hace que el ascenso automático sea posible a través de muchos pisos.



APUNTE ALTO CON UNA BASE SÓLIDA

La columna tubular RS 850 se puede instalar de varias maneras dependiendo de la obra.

- La mejor opción para una obra espaciosa es una base lastrada.
- Base cruciforme con anclajes.
- La base cruciforme también se puede integrar en un encofrado de ascenso o deslizante.
- En un lugar de trabajo congestionado, se puede fijar una base compacta con un canasto de vástago de enlace fijado a la base.
- Si ya se han fabricado una placa de base y el piso, no es necesaria una base cruciforme. En lugar de eso, la columna tubular se sostiene con cuatro placas de base y escuadras de fijación de piso en el primer cielo raso. Las escuadras son considerablemente más ligeras y compactas que otros armazones de cielo raso.



NO NECESITA MANTENIMIENTO, SEGÚN LO ESPERADO

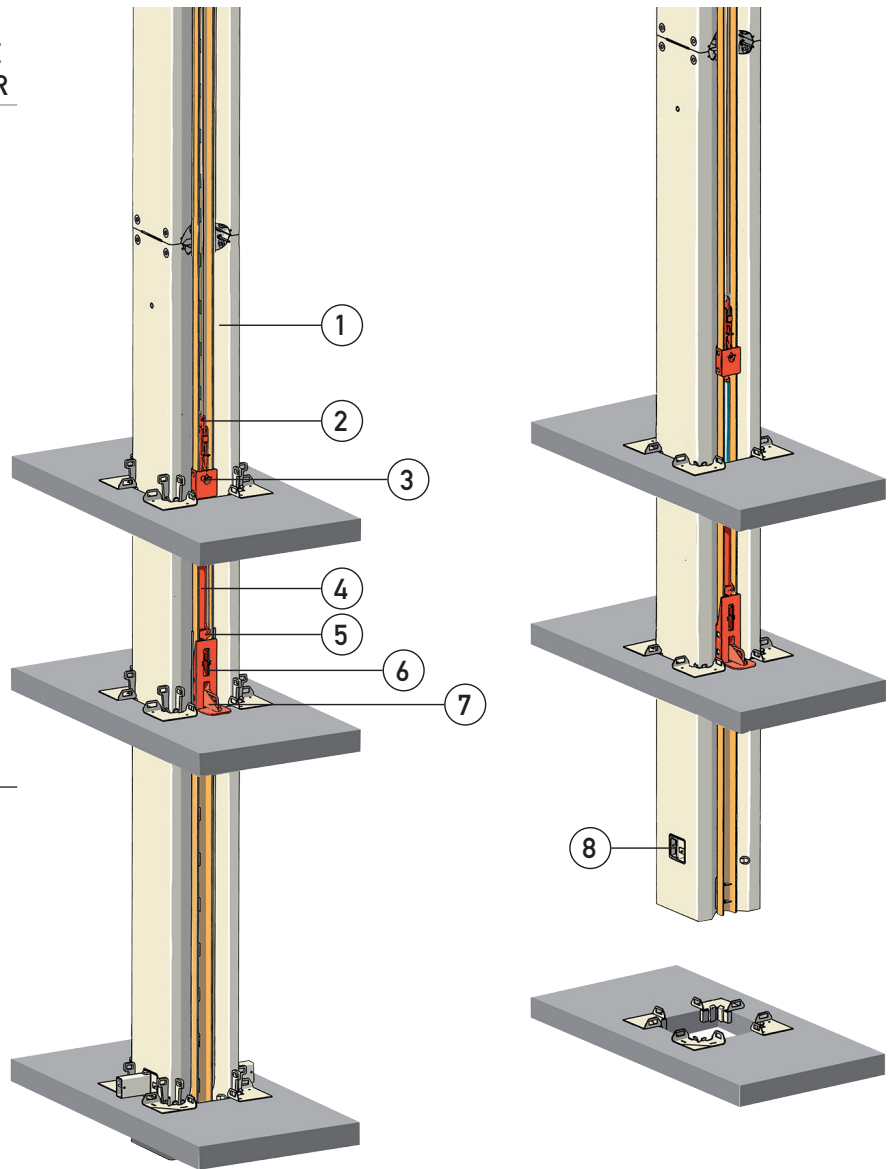
Putzmeister usa solo componentes que no necesitan mantenimiento con gran resistencia al desgaste para mantener los costos de mantenimiento y reparación lo más bajos posible. Para disminuir el costo de las piezas de repuesto, Putzmeister usa componentes de alta calidad, probados y certificados según las normas, donde sea posible. El fácil acceso hace que el mantenimiento y la reparación sean simples, rápidos y económicos.

1. Pluma de hormigonado
2. Pedestal
3. Columna tubular

SISTEMA DE HORMIGONADO DE TORRE RS 850 DE PUTZMEISTER

- Autoelevación hidráulica automática
- Conexión de columna simple
- Sistema de desconexión rápida
- Plataforma de trabajo desmontable

1. Carril de ascenso
2. Izador de la cadena
3. Carro de ascenso superior
4. Cilindro de ascenso
5. Carro de ascenso inferior
6. Recepción para el carro de ascenso inferior
7. Trinquete de pivote
8. Soporte horizontal



Al comienzo del ascenso, el trinquete de pivote sostiene la pluma de hormigonado en la parte superior mientras el cilindro de ascenso nuevamente se repliega para la próxima elevación.

ESPECIFICACIONES DE LA TORRE RS 850

Altura	1,50 m	3,00 m	6,00 m	9,00 m	10,50 m
Ancho (cuadrado)	1,00 m	1,00 m	1,00 m	1,00 m	1,00 m
Peso aprox. con tubería	1.291 kg	1.631 kg	2.786 kg	4.490 kg	4.767 kg
Estilo	Columna de ascenso	Torre	Torre	Columna de ascenso	Columna de ascenso

ALCANCE FÁCILMENTE NUEVAS ALTURAS CON EL NUEVO SISTEMA DE HORMIGONADO DE TORRE RS 850

A medida que las construcciones se vuelven más altas, el vertido de hormigón se vuelve más exigente. Las plumas de hormigonado de Putzmeister brindan una base estable y sólida para que usted avance hacia la cima mientras vierte hormigón precisa y eficientemente.

El nuevo sistema de hormigonado de columna tubular RS 850 de Putzmeister cuenta con un sistema de autoelevación hidráulico completamente automático en un diseño compacto y fácil de montar para bombear en gran altura con mayor flexibilidad.

CONSTRUIDA EN EE. UU. CON LA INGENIERÍA ALEMANA DE PUTZMEISTER

El sistema de torre RS 850 usa un diseño de perfil M que incorpora los sistemas de autoelevación y descarga en el espacio más pequeño, un cuadrado de solo 1,00 m. Eso significa tratar con aberturas en el piso más pequeñas y no transportar componentes pesados de un piso a otro.

La torre RS 850 usa un sistema de conexión con vástagos en vez de conexiones con pernos que consumen más tiempo. Los vástagos se insertan y aprietan, y además pueden volver a usarse, lo que mejora la eficiencia y ahorra costos.



SISTEMAS DE HORMIGONADO DE PUTZMEISTER ALREDEDOR DEL MUNDO

Los sistemas de hormigonado de Putzmeister han tenido una función fundamental en la construcción de los siguientes monumentos históricos:

Desvío para la presa Hoover
Burj Khalifa
Wilshire Grand
Puente de Oakland Bay

Skyline en MacArthur Place
Presa y central eléctrica Eastmain-1 de Hydro-Quebec
Compuerta de desvío para el Canal Intracostero del Golfo de Nueva Orleans
Trump Ocean Club International Hotel & Tower
Hollywood & Vine — W Hotel & Residence

Puente de Tacoma Narrows
Energía Costa Azul
Wachovia Corporate Center
CityCenter en Las Vegas

Para obtener más información sobre este y otros proyectos de sistemas de hormigonado de alto perfil, visite la sección de Sistema de hormigonado en www.PutzmeisterAmerica.com.

ATENCIÓN A NIVEL NACIONAL

La completa línea de productos de Putzmeister tiene lo que usted necesita, desde plumas de hormigonado, torres y configuraciones de montaje y ascenso, hasta bombas de remolque, sistemas de tuberías, válvulas de desviación y más.

Como parte de nuestro enfoque de sistemas completos, los especialistas de Putzmeister trabajan con usted desde el inicio hasta el final de cada trabajo, lo que incluye la especificación de equipos, la consulta sobre la composición del hormigón y el diseño de un sistema para obtener una máxima cobertura de hormigonado.

Los técnicos de Putzmeister se encuentran estratégicamente ubicados en toda América para resolver emergencias, proporcionar consejos y responder sus preguntas. Nuestros distribuidores locales calificados también pueden responder a sus necesidades.

- Asistencia completa para la puesta en marcha.
- Asistencia técnica por teléfono.
- Capacitación en sala de clases y en el lugar.
- Kit transportable personalizado de cortesía, con herramientas y elementos adicionales por la mayoría de las compras.
- Cambios rápidos de piezas originales de Putzmeister: más de 20.000 disponibles para entrega al día siguiente.
- Trabajo de garantía.

Las fotografías y los dibujos son solo para propósitos ilustrativos.

Distribuidor autorizado



Putzmeister America, Inc.
1733 90th Street
Sturtevant, WI 53177 EE. UU.

Teléfono: (262) 886-3200
Número gratuito: (800) 884-7210
Fax: (262) 884-6338

PutzmeisterAmerica.com

pmr@putzam.com